



## Produktbeschreibung

Sie benötigen Ihre Kontoauszugsinformationen zeitnah und möchten beleglose Zahlungseingänge in Ihrem Rechnungswesen rationell und kostengünstig verarbeiten. Sie möchten untertäglich über Zahlungseingänge informiert sein.

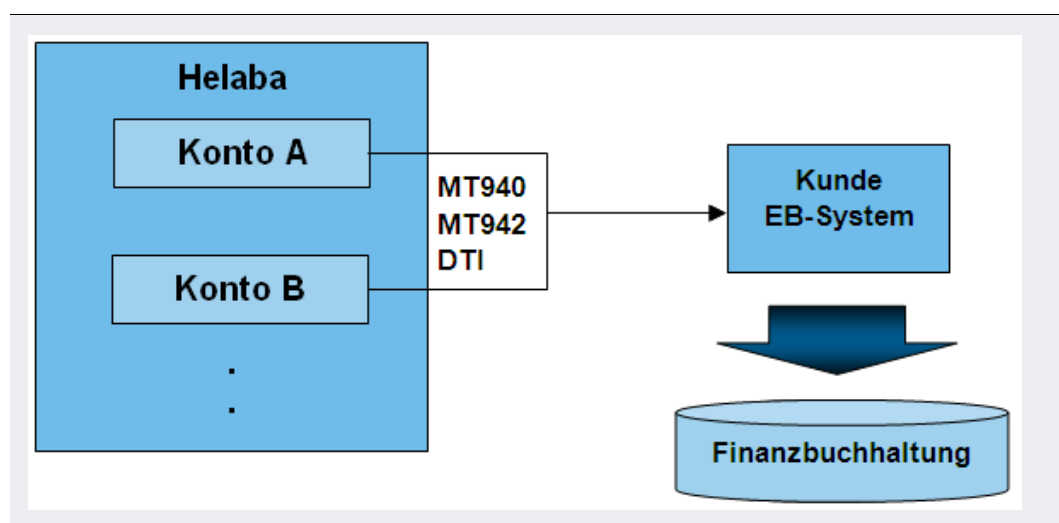
Die Helaba erfüllt diese Anforderungen durch die elektronische Bereitstellung von Kontoauszugs-, Kontoumsatzinformationen und Vormerkposten.

Optional stehen Ihnen Buchungsinformationen in separaten Dateien zur Verfügung. Diese werden im jeweils gewünschten standardisierten Format bereitgestellt. Dabei orientiert sich die Helaba an Ihren Bedürfnissen bezüglich des Inhalts und der Struktur der Dateien (z.B. Trennung nach Textschlüsseln, Soll- und Habenumsätze etc.). Nennen Sie uns Ihre Anforderungen und wir stellen Ihnen die passende Datei zur Verfügung.

Die Helaba stellt seit Einführung der SEPA-Überweisung (SEPA-Credit-Transfer) selbstverständlich auch SEPA-Zahlungseingänge innerhalb der Kontoauszugs- und Buchungsinformationen bereit. Optional werden diese in das DTI-Format konvertiert und in separaten Dateien dargestellt.

Herausgeber:  
Landesbank Hessen-Thüringen  
MAIN TOWER  
Neue Mainzer Str. 52-58  
60311 Frankfurt am Main

Ansprechpartner  
Dr. Heiko Panse  
Telefon: 0 69/91 32-71 75  
Telefax: 0 69/91 32-8 71 75  
heiko.panse@helaba.de



Ihre Vorteile auf einen Blick:

- Zeitnahe elektronische Kontoauszugsinformationen
- Untertägige Informationen durch elektronische Vormerkposten
- Individuelle elektronische Buchungsinformationen
- Optimierung der Zahlungseingangsverarbeitung

Disclaimer

Die in diesem Dokument enthaltenen Angaben stellen kein Angebot, keine Empfehlung und keine Beratung dar, sondern dienen ausschließlich der Produktbeschreibung. Obwohl die in diesem Dokument enthaltenen Angaben Quellen entnommen wurden, die als zuverlässig erachtet werden, kann für die Richtigkeit, Vollständigkeit und Angemessenheit keine Gewähr übernommen werden.

Helaba übernimmt keinerlei Beratungstätigkeit in Bezug auf steuerliche, bilanzielle und/oder rechtliche Fragestellungen. Derartige Fragen sind vom Kunden mit unabhängigen Beratern vor Abschluss der Transaktion zu klären.

Alle Kurse und Preise sind freibleibend. Sie werden nur zu Informationszwecken zur Verfügung gestellt und dienen nicht als Indikation handelbarer Kurse/Preise. Aus der Kurs- bzw. Preisentwicklung in der Vergangenheit kann nicht auf zukünftige Kurs bzw. Preisentwicklungen geschlossen werden.

Jede Form der Verbreitung dieses Dokuments bedarf unserer ausdrücklichen vorherigen schriftlichen Genehmigung.

© Landesbank Hessen-Thüringen Girozentrale, Frankfurt am Main und Erfurt